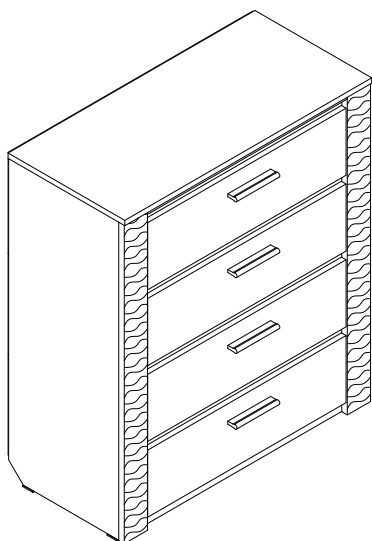


Набор мебели для спальни "Элана" комод 850 x 406 x 966



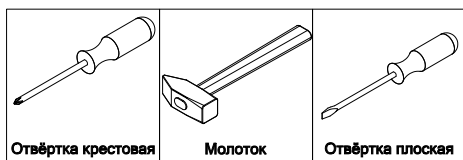
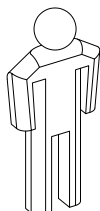
Брянск
2014 г.

Ведомость листовых деталей

№ п/п	Наименование	Размер	Кол-во
1	Боковина	950 x 380	2
2	Стенка	874 x 380	2
3	Дно	814 x 380	1
4	Цоколь	814 x 60	2
5	Планка	690 x 60	4
6	Колпак	850 x 402	1
7	Боковая царга ящика	100 x 350	8
8	Задняя царга ящика	100 x 633	4
9	Фасад ящика	683 x 200	4
10	Дно ящика (ДВП)	663 x 354	4
11	Задняя стенка (ДВП)	300 x 842	3
12	Планка декоративная (МДФ)	950 x 80	2

1 	2 	3 	4 	5
6 	7 	8 	9 	10
11 	12 	13 	14 	15

Инструмент (в комплект не входит)



Отвёртка крестовая

Молоток

Отвёртка плоская

1 2 3 - номер фурнитуры для данного шага

3 - номер детали по ведомости

A - обозначение последовательности действий

Сборку изделия производить на ровном полу, застеленном материалом, предотвращающем порчу деталей, и согласно данной инструкции.

Перед сборкой изделия необходимо внимательно ознакомиться с инструкцией, проверить в соответствии с настоящей инструкцией количество деталей и фурнитуры, определить положение деталей в изделии по схеме сборки.

Детали необходимо закреплять прочно, не допуская их качания. При сборке следует избегать неосторожных ударов и излишних усилий.

Настоятельно рекомендуем доверить сборку изделия профессиональным сборщикам мебели.

*** Внимание!** Светильник с блоком питания в комплект не входят и приобретаются отдельно.

Блок питания рассчитан на подключение шести светильников.

Сохранность и долговечность мебели зависят от эксплуатации и ухода за ней.

1. Не рекомендуется:

- устанавливать изделия вблизи отопительных приборов;
- содержать изделия в сырых не отапливаемых помещениях;
- ставить на поверхности полок, горизонтальных щитов горячие предметы;
- оставлять без надобности двери открытыми, ящики выдвинутыми.

2. Необходимо:

- лицевые поверхности беречь от механических повреждений, т.к. их ремонт в домашних условиях почти невозможен;
- предохранять изделия от попадания на них кислот, щелочей, различных растворителей; облитое место следует немедленно вытереть сухой мягкой тканью;
- протирать изделия мягкой, сухой тканью; при этом допускается использование только специальных составов для ухода за мебелью.

Внимание!

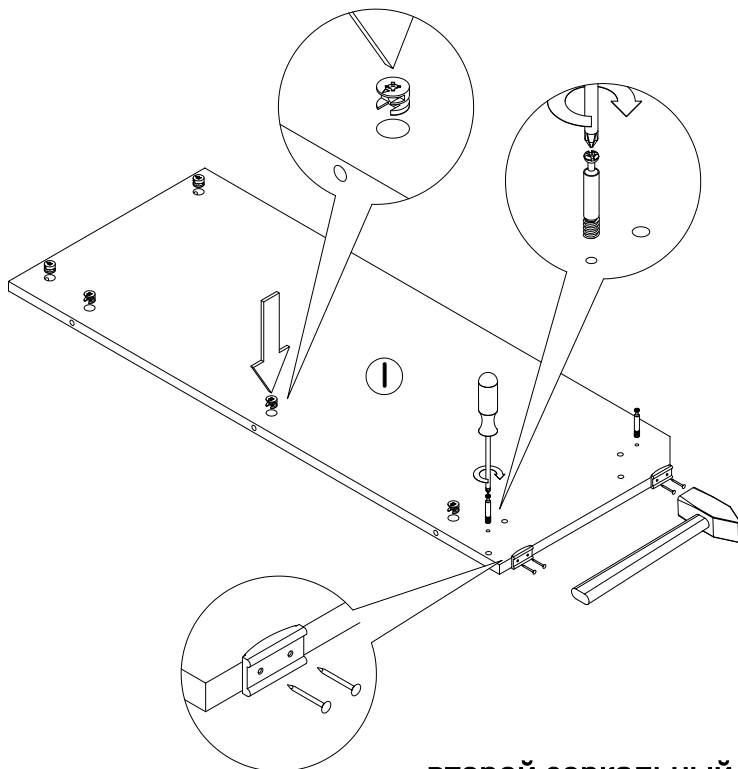
В связи с постоянным совершенствованием и модернизацией продукции предприятие оставляет за собой право вносить изменения в конструкцию без предварительного оповещения.

За механические повреждения, возникшие при транспортировке, сборке и хранении предприятие-изготовитель ответственности не несет.

В случае обнаружения производственных дефектов или недостаки элементов следует обращаться по месту приобретения мебели.

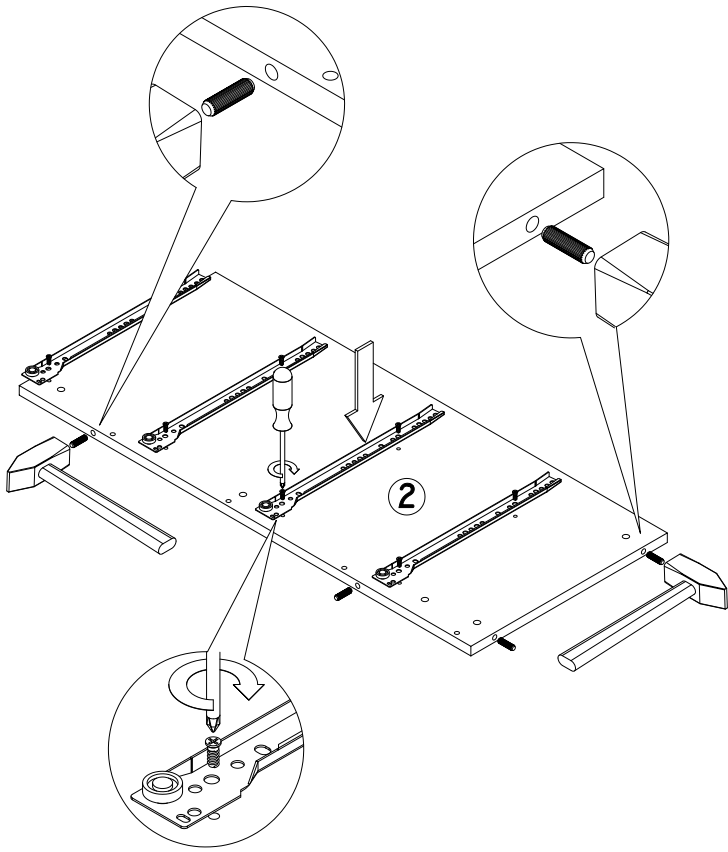
По вопросам обращаться по адресу 241902, Россия, г. Брянск, пгт. Белые Берега, ул. 1 мая, д. 30
тел./факс (4832) 78-88-90, e-mail: mebel@mebelqrاد.com, WWW.mebelqrاد.com.

A 1 2 3 4



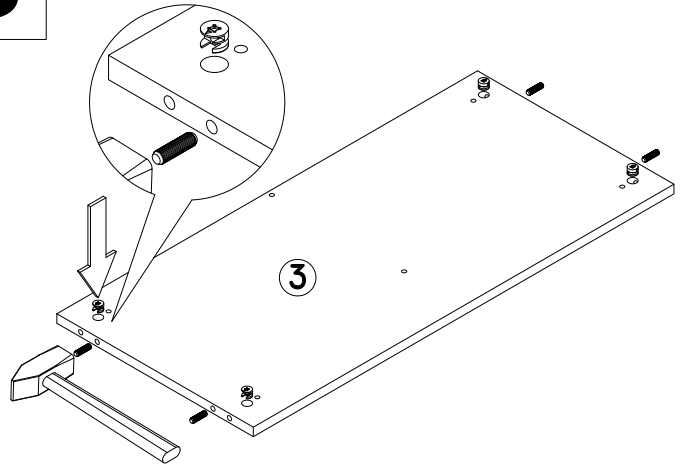
второй зеркальный

Б 6 8 9

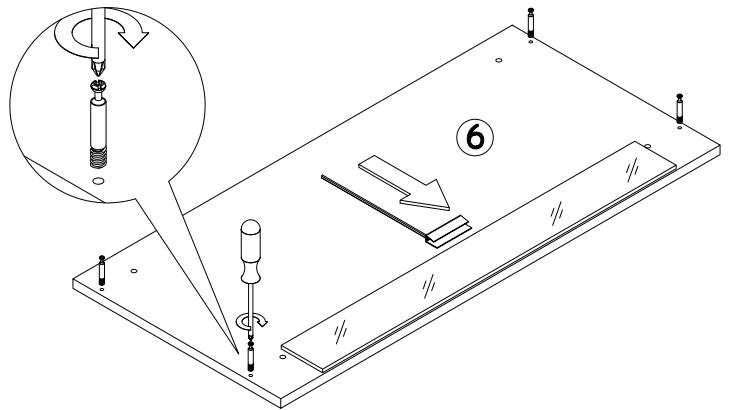


вторая зеркальная

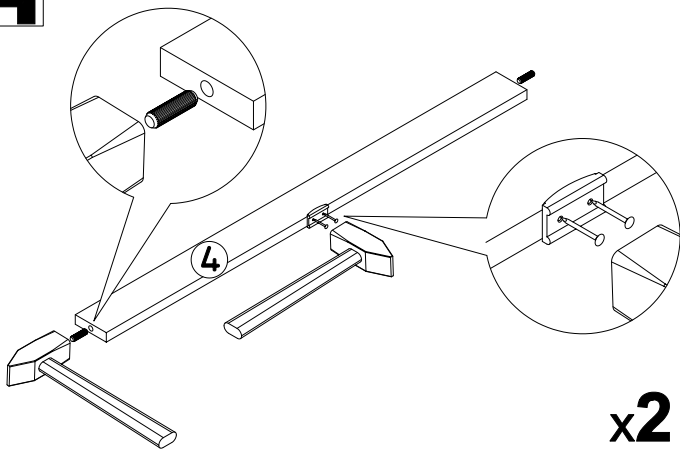
В 2 6



Г 1 15

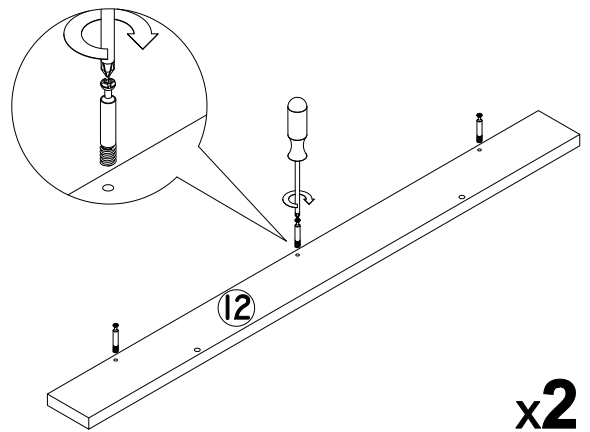


Д 3 4 6



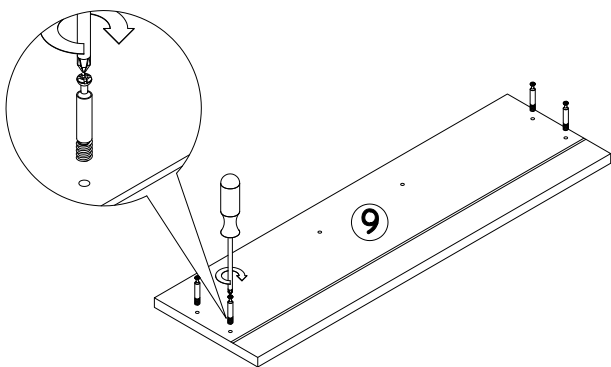
x2

Е 1



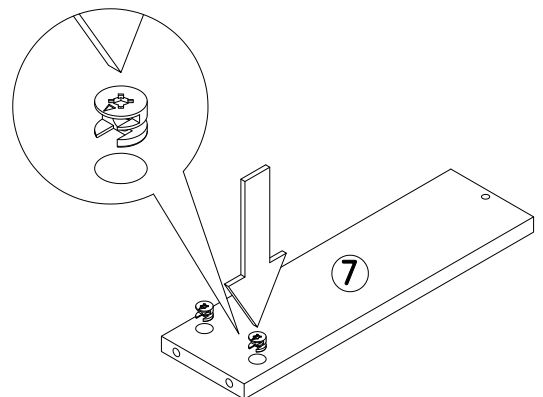
x2

Ж 1



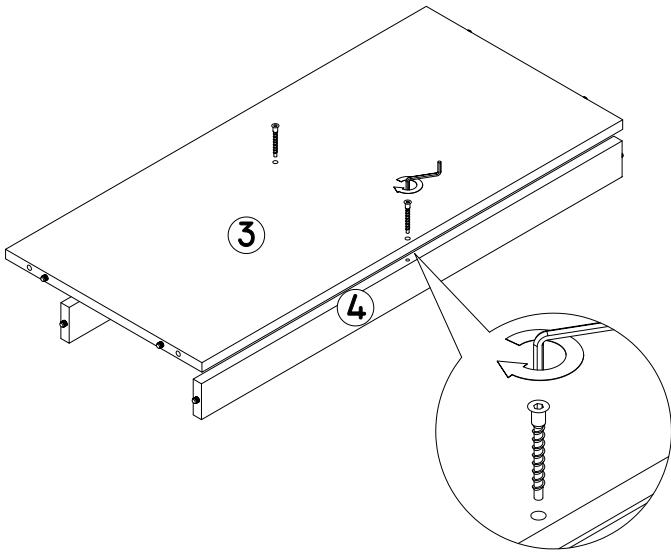
x4

З 2

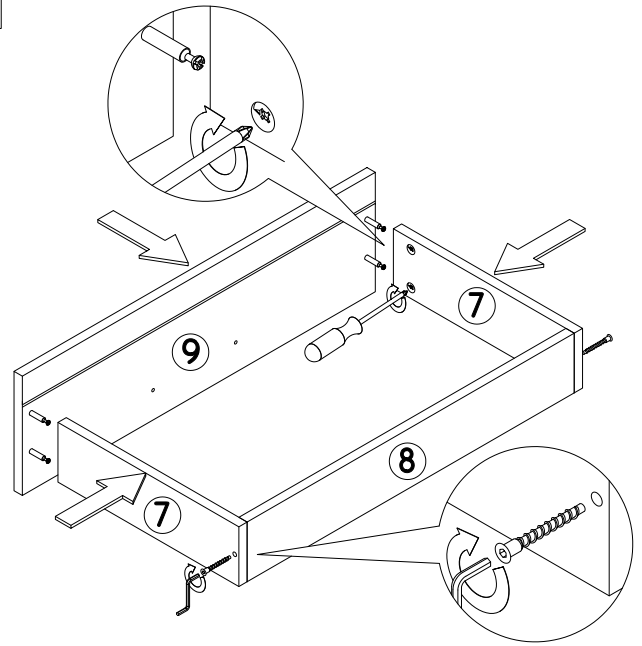


x8

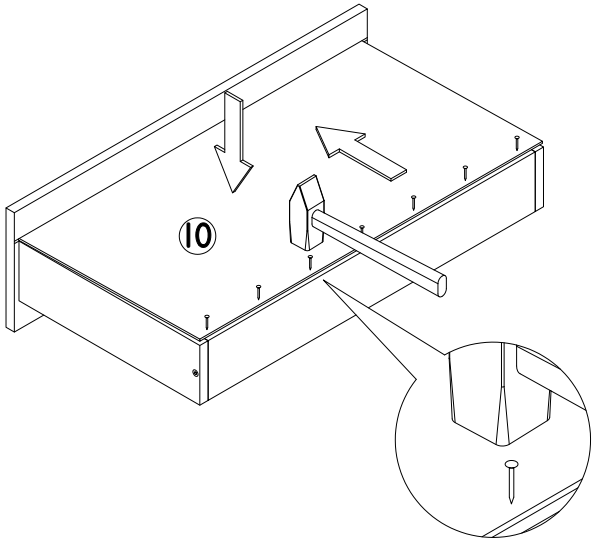
И 7 13



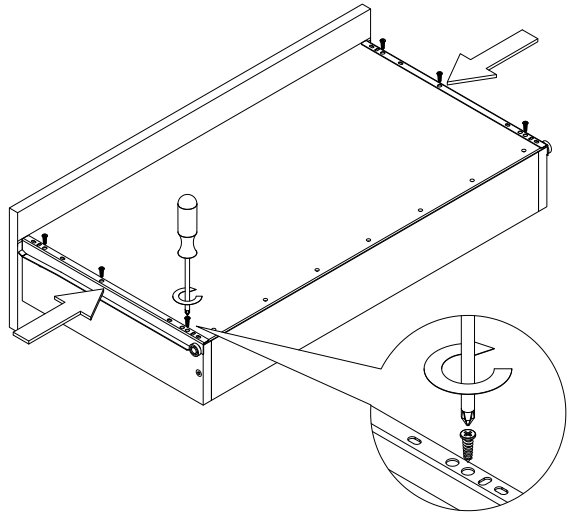
К 1 2 7 13



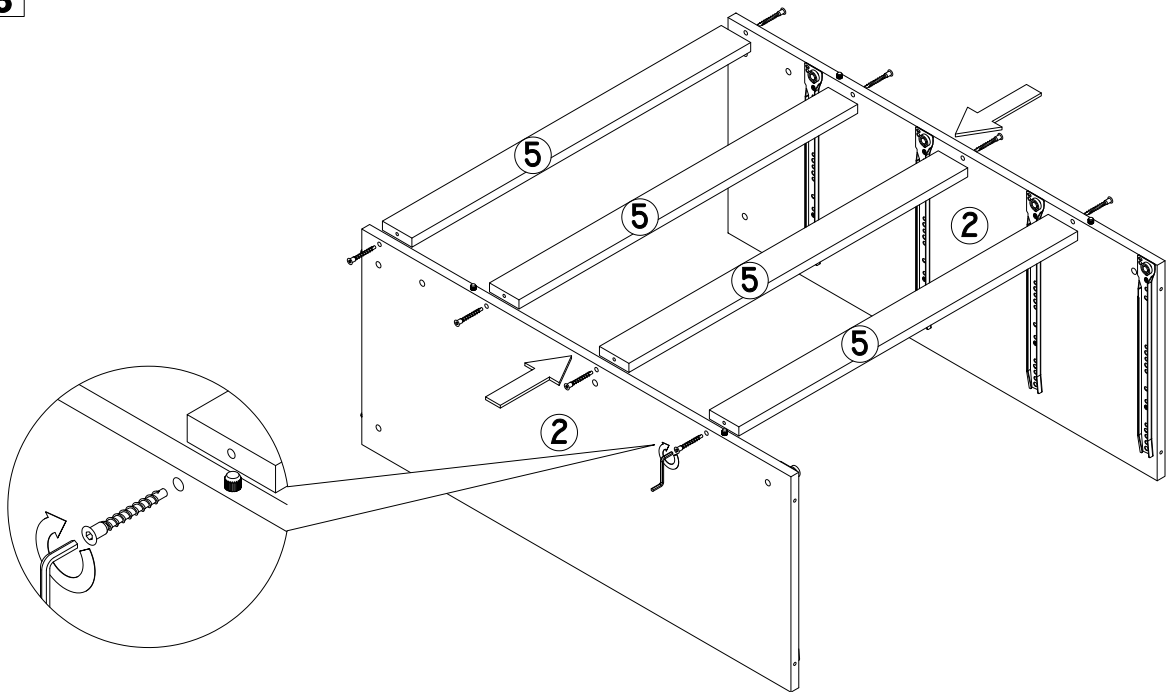
Л 3



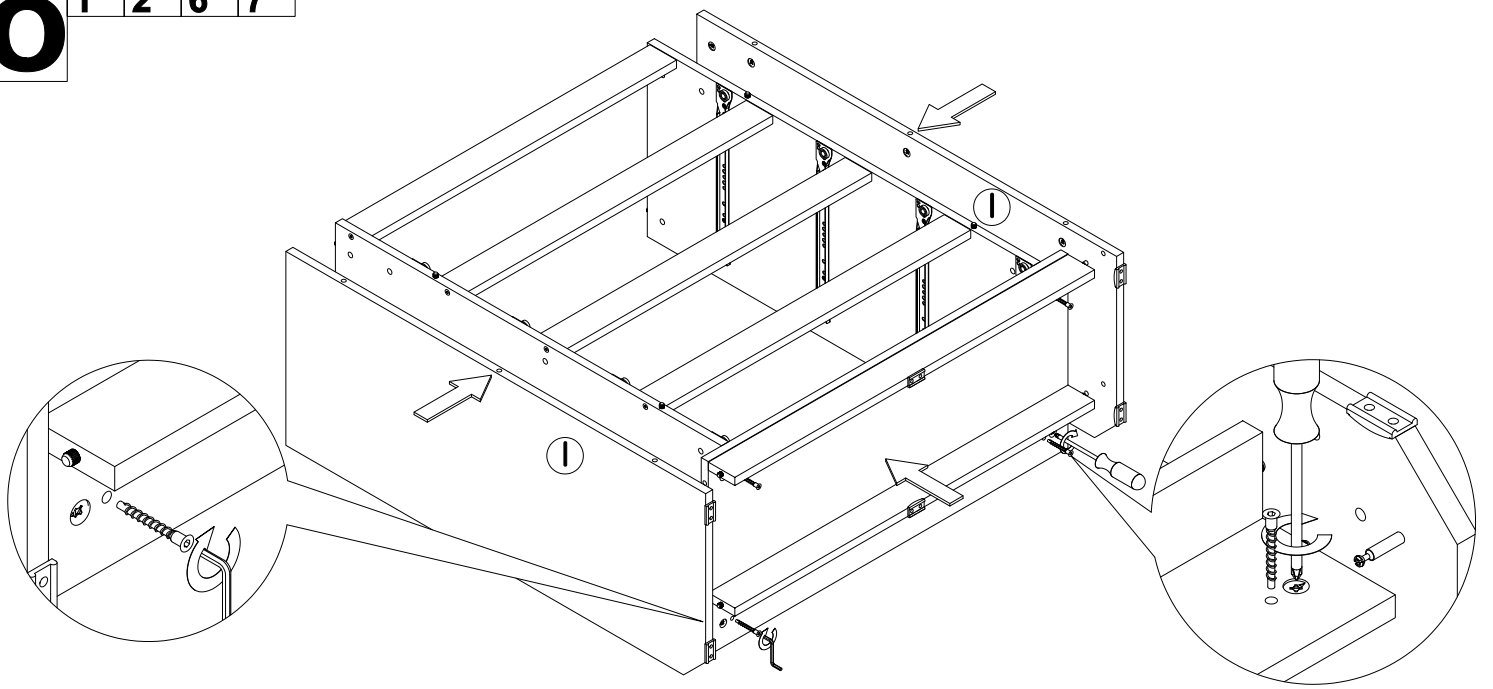
М 5 8



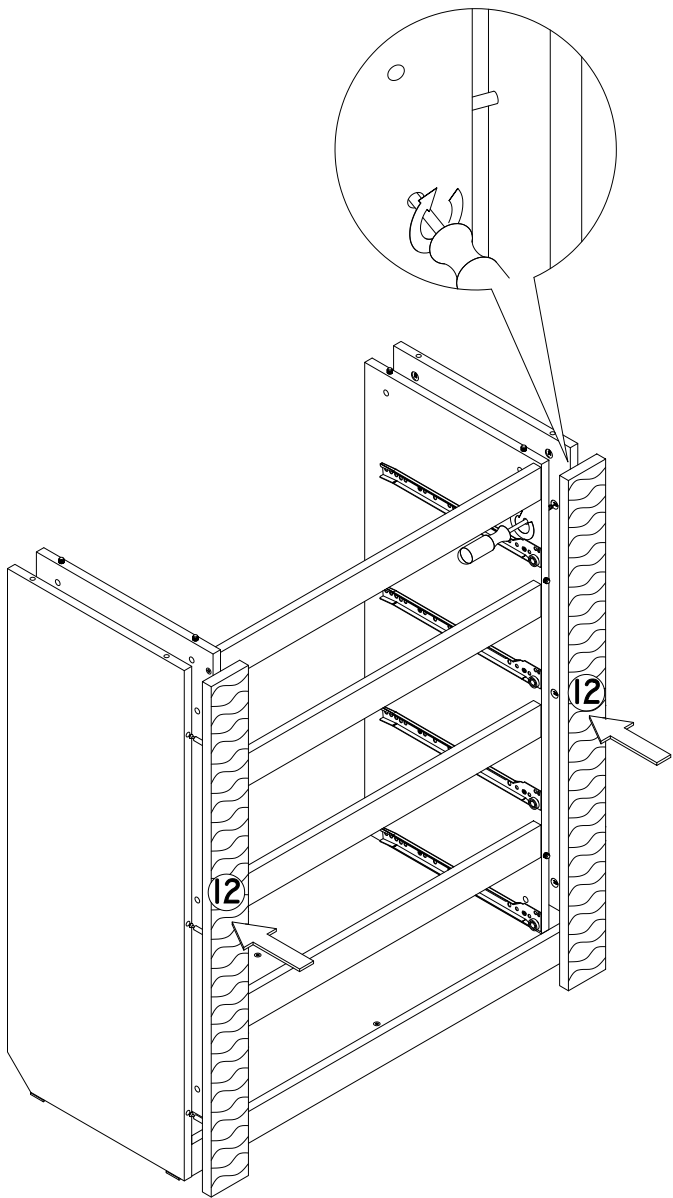
Н 7 13



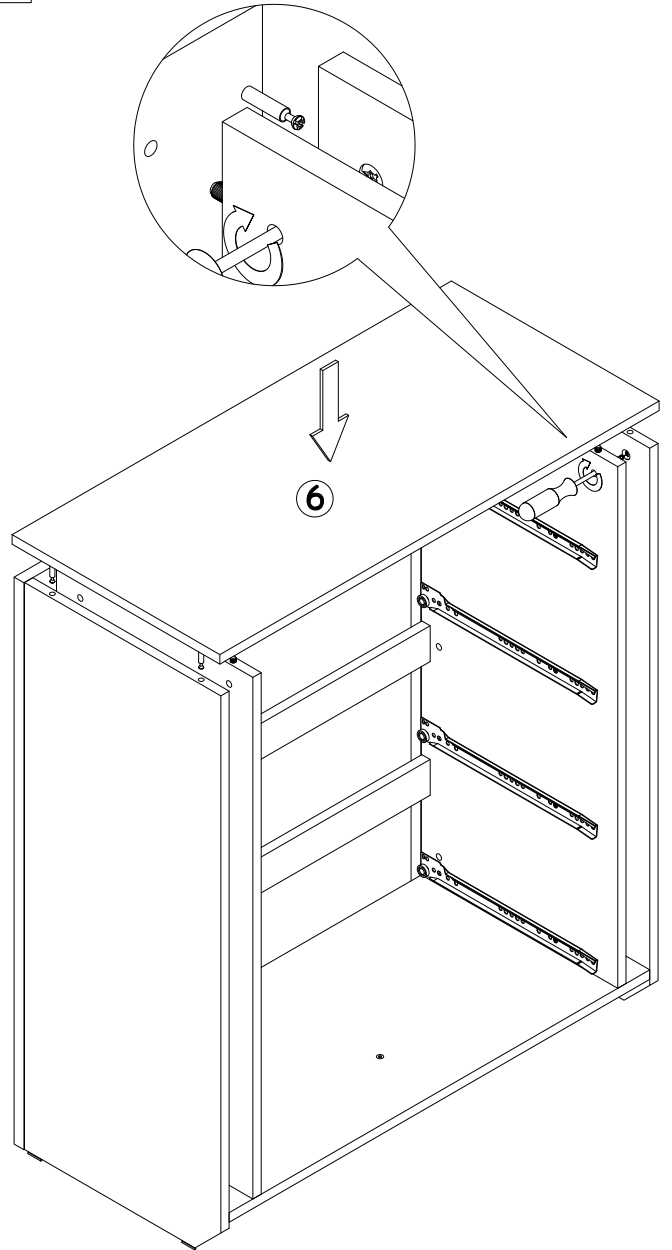
O 1 2 6 7

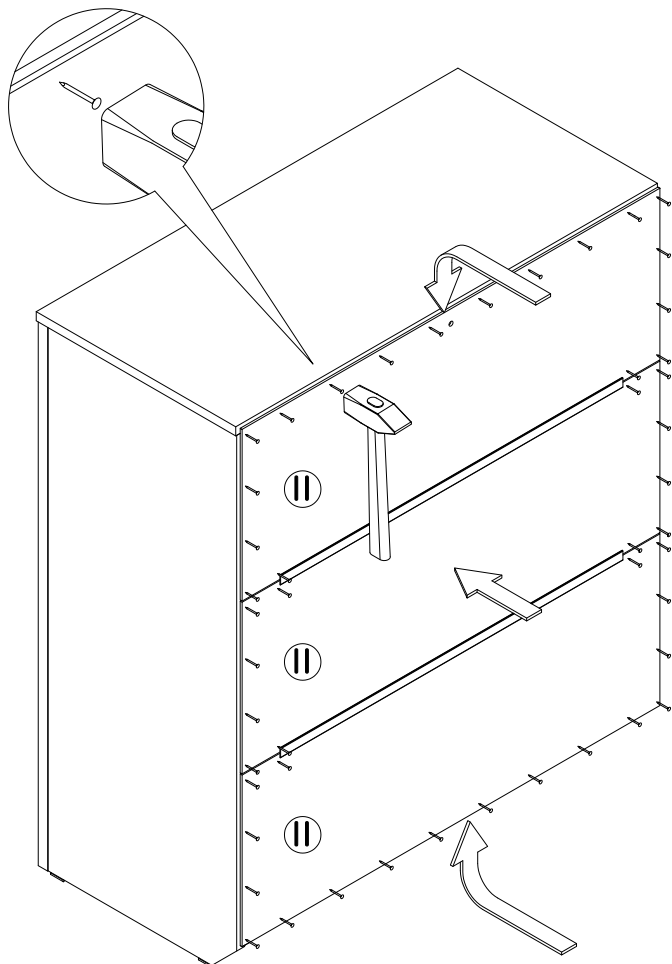
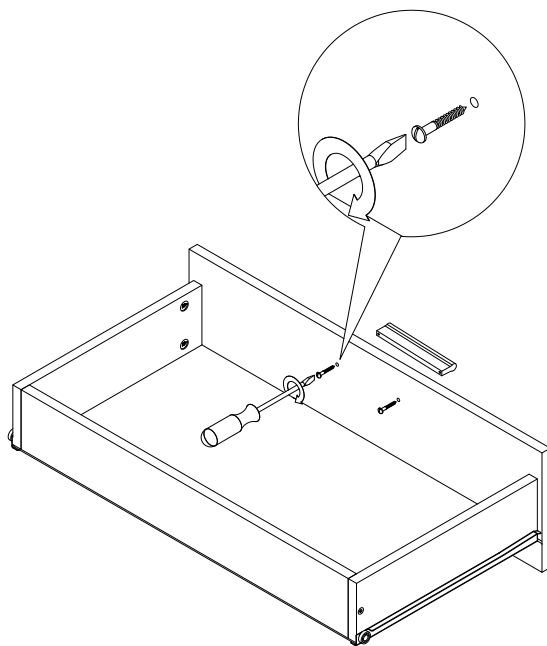
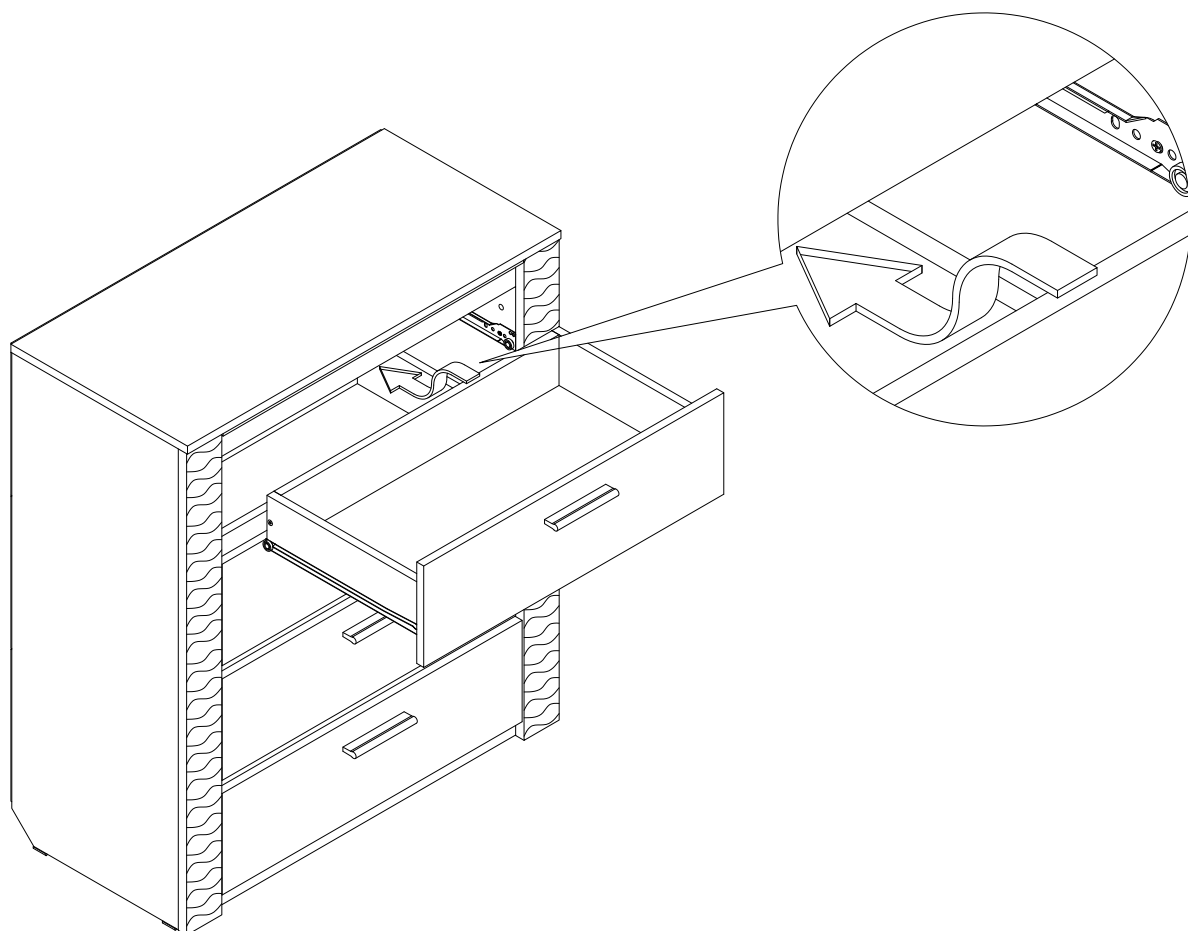


П 1 2 6



Р 1 2



C 3 14**T** 10 11**у** 8

После сборки изделия закрыть видимые эксцентрики самоклеющимися заглушками