

Мебельная компания «МиФ»

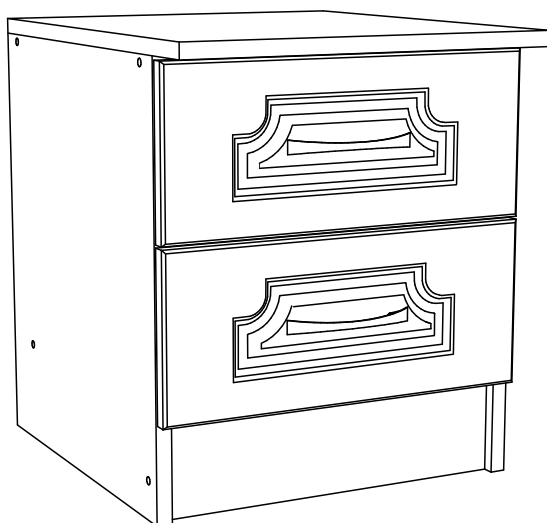
Паспорт изделия

Инструкция по сборке и эксплуатации мебели

Модульная система для спальни «Натали»  
Модульная система для спальни «Натали 1»

Тумба

400x466x460 (ШxВxГ)



Изделие производится в цвете:

Белый - Белый глянец



Россия, 440054, г. Пенза, ул. Аустрина, д. 139А

Телефон: (8412)20-20-37

E-mail: [mif-penza@mail.ru](mailto:mif-penza@mail.ru)

Сайт: [www.mebelmif.ru](http://www.mebelmif.ru)

## Комплектовочная ведомость на детали\*

| Упаковка № | Наименование          | Цвет детали в комплектации: | Размеры, мм | Кол-во, шт. | №  |
|------------|-----------------------|-----------------------------|-------------|-------------|----|
|            |                       | Венге - Дуб беленый         |             |             |    |
| 1          | Боковина левая        | Белый                       | 450x400     | 1           | 1  |
| 1          | Боковина правая       | Белый                       | 450x400     | 1           | 2  |
| 2          | Крышка                | Белый глянец                | 400x460     | 1           | 3  |
| 1          | Цоколь                | Белый                       | 366x100     | 2           | 4  |
| 1          | Планка                | Белый                       | 366x60      | 2           | 5  |
| 1          | Боковина ящика        | Белый                       | 350x120     | 4           | 6  |
| 1          | Передняя стенка ящика | Белый                       | 308x120     | 2           | 7  |
| 1          | Задняя стенка ящика   | Белый                       | 308x120     | 2           | 8  |
| 2          | Лицевая панель        | Белый глянец                | 172x397     | 2           | 9  |
| 1          | Задняя стенка (ЛДВП)  | Белый                       | 380x395     | 1           | 10 |
| 1          | Дно ящика (ЛДВП)      | Белый                       | 320x330     | 2           | 11 |

\* комплектовочная ведомость на одну тумбу.

Сборку рекомендуется производить с помощью специалиста, так как неправильная сборка может привести к нежелательным последствиям. Инструкция даст Вам необходимые рекомендации по сборке, порядка которого просим Вас придерживаться. Перед сборкой внимательно ознакомьтесь с инструкцией, проверьте комплектность фурнитуры и разберите ее по назначению.

необходимый инструмент  
для сборки



Также необходим инструмент для сверления отверстий диаметром 5-6 мм.

### Комплектация фурнитуры для одной тумбы

|   |  |  |   |   |   |
|---|--|--|---|---|---|
| <p>Евровинт 6x50</p>  <p>16 шт</p>    | <p>Гвоздь 1,6x25</p>  <p>25 шт</p>        | <p>Шуруп 4x16</p>  <p>16 шт</p> | <p>Шуруп 4x25</p>  <p>8 шт</p>        | <p>Шуруп 4x45</p>  <p>4 шт</p> | <p>Направляющая 350 мм</p>  <p>2 компл</p> |
| <p>Ключ для еврвинта</p>  <p>1 шт</p> | <p>Заглушка для еврвинта</p>  <p>8 шт</p> | <p>Подпятник</p>  <p>4 шт</p>   | <p>Ручка-скоба 96 мм</p>  <p>2 шт</p> |   |   |

## Схема сборки: Тумба «Натали», «Натали 1»

1. Сборку рекомендовано производить вдвоём на чистой, ровной поверхности. Предварительно, перед сборкой определить место установки изделия. Вскрыть пакеты и согласно схеме сборки прикрепить необходимую фурнитуру в отверстия. После этого можно приступать к сборке согласно схемам.

2. На боковинах №1 и №2 закрепите направляющие, с помощью шурупов 4x16, как показано помощью шурупов 4x16, как показано на схеме 1.

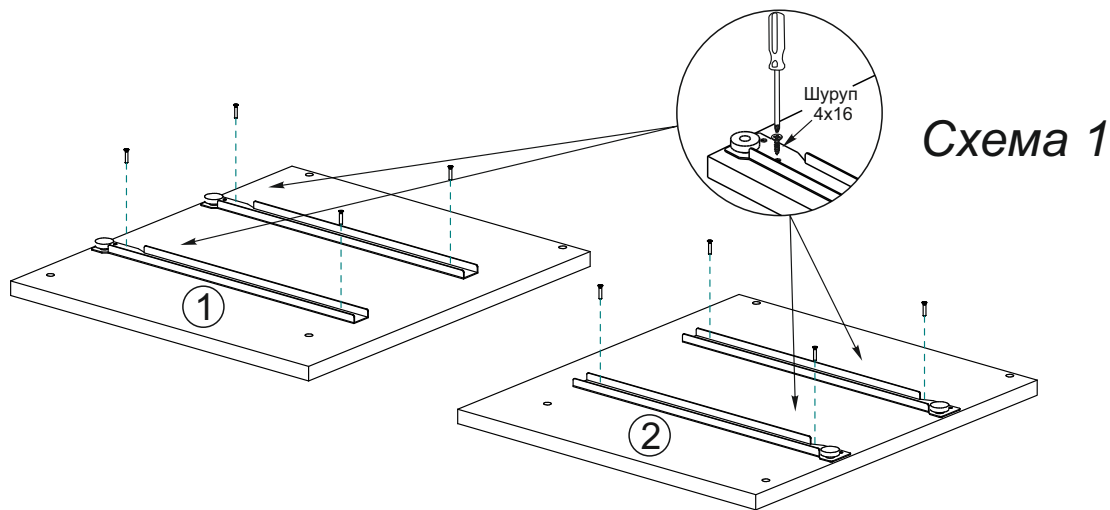


Схема 1

3. Соедините евровинтами боковины №1 и №2 с цоколями №4, планками №5. Затем закрепите крышку №3. Для этого вверните шурупы 4x25 в крышку №3 через планки №4, как показано на схеме 2.

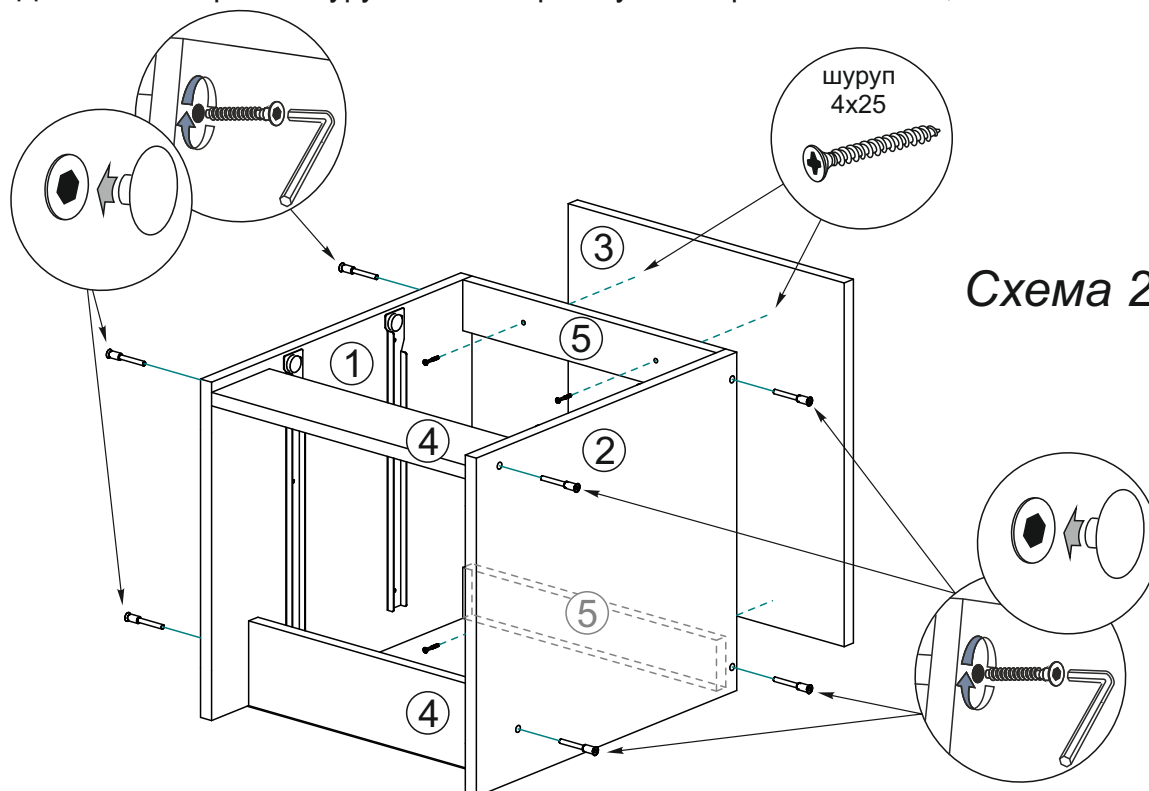


Схема 2

4. Чтобы установить задние стенки (детали №10), необходимо собранную конструкцию перевернуть лицевой стороной вниз. Замерить, с помощью рулетки, и уровнять диагонали ( $a=b$ ). Наложить заднюю стенку, аккуратно, не нарушая диагоналей, прибить ЛДВП гвоздями, шагом 130-150 мм., как показано на схеме 3

5. Собираем ящик, как показано на схеме 4:

- евровинтами соединяем детали ящика (поз. № 6, 7, 8).
- дно ящика (поз. №11) устанавливается в паз при сборке ящика.
- фасад ящика №9 крепим к детали №7 шурупами 4x25.
- к детали №9 крепим ручку шурупами 4x45.
- устанавливаем ответные части направляющих снизу боковины ящика и крепим их шурупами 4x16 из комплекта фурнитуры.

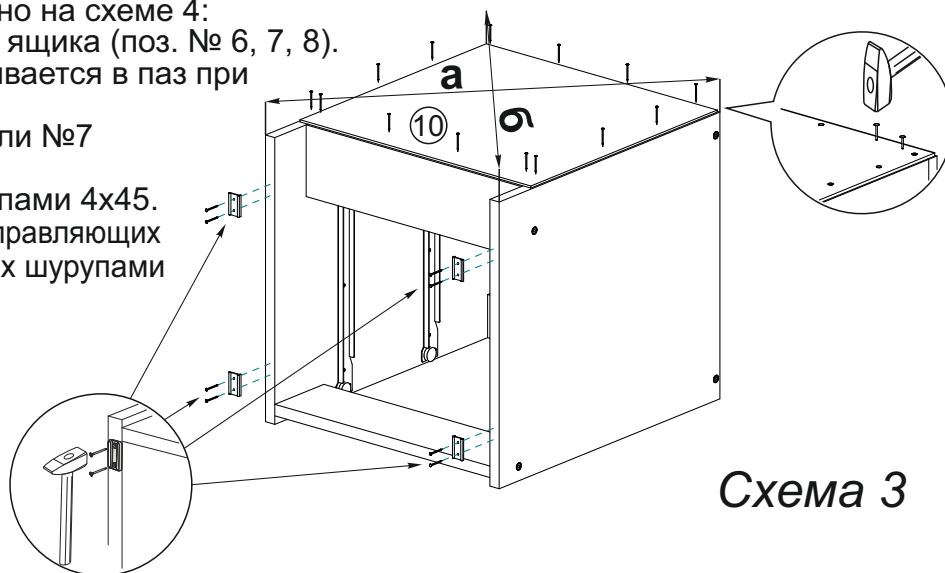
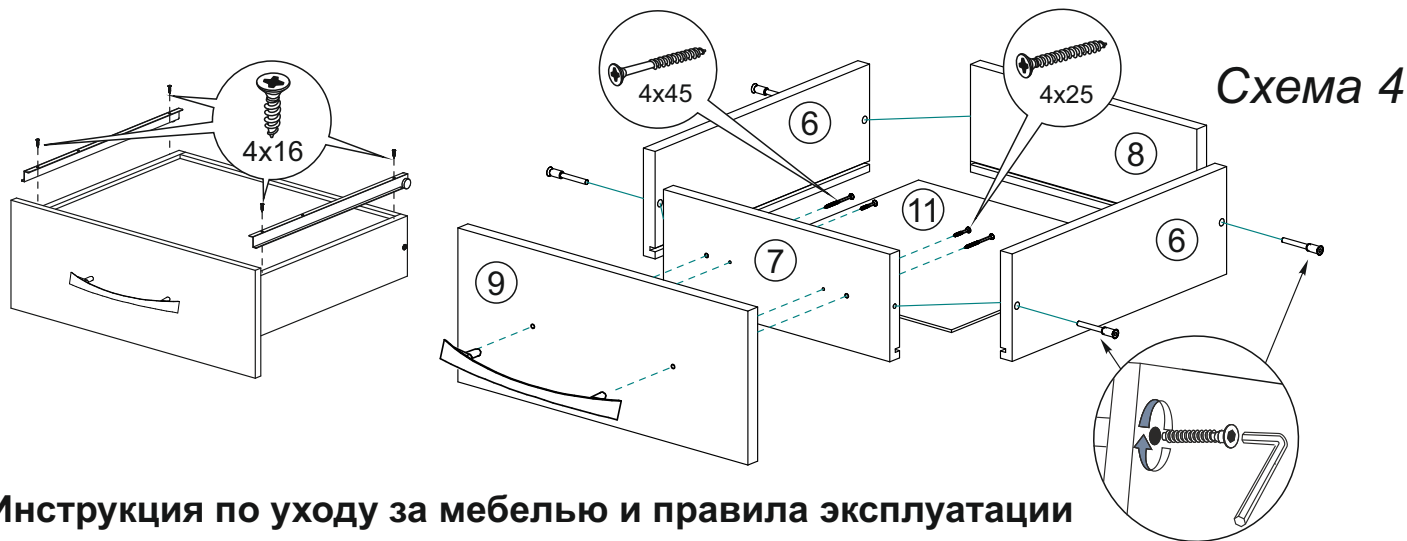


Схема 3



## Инструкция по уходу за мебелью и правила эксплуатации

Для поддержания надлежащего внешнего вида и увеличение срока эксплуатации рекомендуется соблюдать следующие общие правила:

1. Мебель должна эксплуатироваться в сухих и теплых помещениях, имеющих отопление и вентиляцию при температуре воздуха не ниже +1° и не выше +40°, относительной влажности 65-85%.
2. Расположение мебели ближе одного метра от отопительных приборов и других источников тепла, а также под прямыми солнечными лучами, вызывает ускоренное старение покрытия и деформацию мебельных щитов.
3. Поверхность деталей мебели следует оберегать от попадания влаги во избежание разбухания каркасов, фасадов и столешницы, отклеивания кромок на боковых поверхностях.
4. Следует оберегать поверхность мебели и ее конструктивные элементы от механических повреждений, которые могут быть вызваны воздействием твердых предметов, абразивных порошков, а также чрезмерными физическими нагрузками.
5. Изделия мебели необходимо устанавливать на ровные поверхности.
6. Рекомендуется для чистки преимущественно пользоваться мягкой тканью или замшей, смоченной и хорошо отжатой перед использованием. Всегда тщательно высушивайте (протирайте сухой тканью) смоченные участки по окончании чистки. Не следует использовать средства, обладающие абразивными свойствами, а также губки с покрытием из металлического волокнообразного или стружечного материала при чистке.
7. В процессе эксплуатации мебели возможно ослабление крепежной фурнитуры, необходимо осуществлять «затяжку» всех изделий металлофурнитуры, осуществляющих крепеж и регулировку узлов, обеспечивающих открывание и трансформацию подвижных элементов.

### Общие технические указания по сборке.

Для удобства транспортировки и предохранения от повреждений, мебель поставляется в разобранном виде в индивидуальной упаковке. Вы можете собрать ее самостоятельно, либо воспользоваться услугами квалифицированных сборщиков. Не приступайте к сборке, не ознакомившись с инструкцией!

Проверить комплектность каждой упаковки, согласно комплектовочной ведомости.

**При обнаружении дефектов или не комплектности к сборке не приступать.** Обратитесь к продавцу. **ВНИМАНИЕ!** Не рекомендуется одновременно вынимать детали из всех упаковок во избежание их смешивания (можете перепутать детали). Проверить наличие фурнитуры.

Во избежание перекосов и повреждений, а также загрязнения мебели, сборку производить на ровном полу, покрытом тканью или бумагой. Необходимо соблюдать осторожность, чтобы не повредить поверхность деталей. В сборке сложных и больших изделий желательное участие двух человек. Перед началом сборки необходимо определить расположение деталей в изделии в соответствии со схемами сборки и инструкцией.

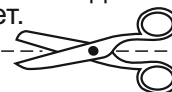
Производитель оставляет за собой право вносить незначительные изменения в конструкцию, не изменяющую внешний вид и дизайн изделия без предварительного уведомления.

Поставщик гарантирует соответствие товаров требованиям ГОСТа 16371-14 при соблюдении условий транспортировки, хранения, сборки (для мебели поставляемой в разобранном виде), эксплуатации.

Гарантийный срок эксплуатации мебели: детской и для общественных помещений - 18 месяцев, бытовой - 24 месяца. Гарантийный срок при розничной продаже через торговую сеть исчисляются со дня продажи мебели, но в пределах 30 месяцев со дня ее изготовления. Срок эксплуатации 10 лет.



Россия, 440054, г.Пенза,  
ул. Аустрина, д. 139А  
Телефон: +7(8412)20-20-37  
E-mail: mif-penza@mail.ru  
<http://mebelmif.ru>



отрезать и  
приклеить

Модульная система для спальни «Натали»  
Модульная система для спальни «Натали 1»  
Тумба

Соответствует  
ГОСТ 16371-93  
ТР ТС 025/2012  
TC RU C-RU.AI24.B.01044.

Дата изготовления: 20 \_\_\_\_\_ год  
Гарантийный срок эксплуатации 24 мес.  
Срок службы изделия 10 лет.  
Материал: ЛДСП / МДФ